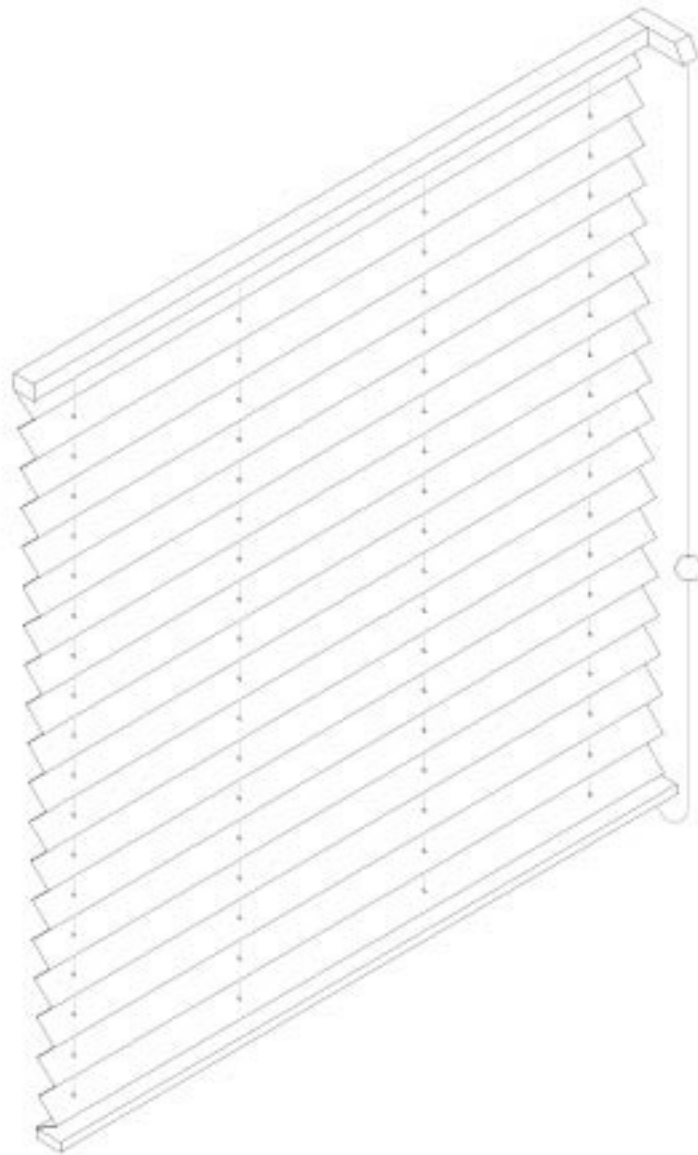
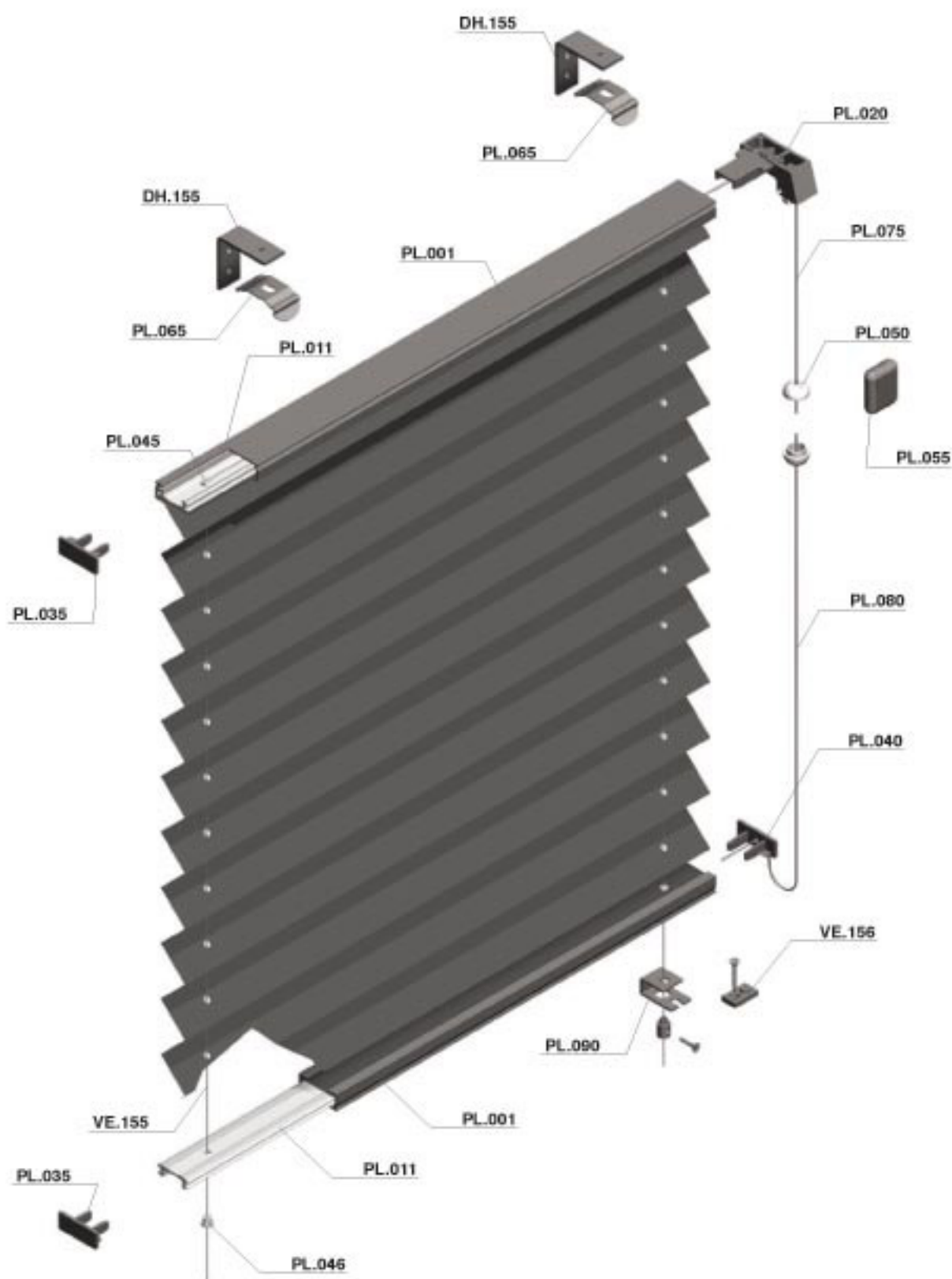


# *Plissé*



Window covering systems

---

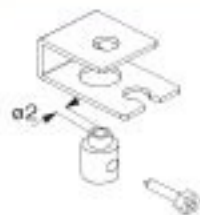




	<p><b>PL.001.x6</b>                      Profilo in alluminio                      Aluminium profile                      Profil aluminium</p> <p>ml. 60</p>		<p><b>PL.050</b>                      Raccordo in alluminio per corda                      Aluminium cord connector                      Raccord alu pour ficelle</p> <p>pz. 50</p>
	<p><b>PL.011</b>                      Profilo in PVC con nastro biadesivo                      PVC prof. with 2 side adhesive tape                      Profil PVC avec double adhésif</p> <p>ml. 120</p>		<p><b>PL.055.x</b>                      Nappina quadrata                      Cord knob                      Pampile</p> <p>pz. 100</p>
	<p><b>PL.020.x</b>                      Ferracorda frontale destro                      Front operating cordlock - right                      Frein frontal pour ficelles - droit</p> <p>pz. 50</p>		<p><b>PL.060</b>                      Arresto corda a parete                      Wall cord-clamp                      Crochet d'arrêt à mur pour cordon</p> <p>pz. 100</p>
	<p><b>PL.021.x</b>                      Ferracorda frontale sinistro                      Front operating cordlock - left                      Frein frontal pour ficelles - gauche</p> <p>pz. 50</p>		<p><b>PL.065</b>  <b>PL.065.B</b>                      White                      Black</p> <p>Supporto a scatto per cassonetto 32 mm                      Installation clip bracket for 32 mm headrail                      Support a clip pour rail pour boîtier 32 mm</p> <p>pz. 100</p>
	<p><b>PL.035.x</b>                      Terminale                      End-cap                      Bouchon</p> <p>pz. 100</p>		<p><b>DH.155</b>  <b>DH.155.B</b>                      Galvanized                      White</p> <p>Squadretta di montaggio                      Wall mounting bracket                      Equerre</p> <p>pz. 100</p>
	<p><b>PL.040.x</b>                      Terminale con foro                      End-cap with hole                      Bouchon avec trou</p> <p>pz. 100</p>		<p><b>PL.075.x</b>                      Cordicella d. 0,8 mm                      Returning cord d. 0,8 mm                      Ficelle de rappel d. 0,8 mm</p> <p>ml. 1000</p>
	<p><b>PL.045</b>                      Boccia superiore resina dura                      Cable stopper bushing                      Coquille arrêt pour cable</p> <p>pz. 500</p>		<p><b>PL.080.x</b>                      Corda comando d. 1,8 mm                      Pulling cord d. 1,8 mm                      Cordon de tirage d. 1,8 mm</p> <p>ml. 250</p>
	<p><b>PL.046</b>                      Boccia inferiore                      Lower bushing                      Coquille inférieure</p> <p>pz. 500</p>		<p><b>VE.155.100</b>  <b>VE.155.1000</b>                      100 mt                      1000 mt</p> <p>Cavetto guida in nylon 1mm                      Nylon guidecable 1mm                      Guide nylon 1mm</p>



82

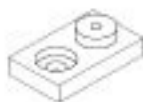


**VE.157**

Gruppo ancoraggio metallo per cavo nylon 1-2mm  
Nylon 1-2mm cable mounting set  
Kit de mont.pour cavel nylon 1-2mm

pz. 100

447



**VE.156**

Piastrina plastica d'ancoraggio  
Nylon cable fixing plaque  
Plaquet fixation cable en nylon

pz. 200

570



**PL.093**

Fustella d. 4 mm  
Hollow punch d. 4 mm  
Poinçonneuse d. 4 mm

pz. 1

571



**PL.095**

Pinza per fissaggio boccole  
Plier to fix bushings  
Pince pour fixation coquille

pz. 1